

gaskogelkraan CE-KVBG  
vanne à bille pour gaz CE-ARGB

TYPE  
KH-F



**EG-Baumuster  
geprüft und zertifiziert**

**DVGW-registriert**



## Toepassing

Kogelkraan met volle doorlaat volgens DVGW-richtlijn G 260/I, voor alle gasen, lucht, water, gasolie en extra zware stookolie.

Andere mediums op aanvraag.

## Druk en temperatuur

- werkdruk: max. PN16

- temperatuur: -10 °C tot +70 °C

## Uitvoering

- volgens DIN 3547 deel 1

- huis: gietijzer GGG 40

- kogel: DN 25 tot DN 50 messing hard verchroomd  
DN 65 tot DN250 gietijzer hard verchroomd

- dichting: kogel PTFE (teflon)  
spindel Viton

- flensaansluiting volgens DIN 2501 deel1, PN 16

- DIN-DVGW-geregistreerd, Reg.-Nr. 92.01 c 209

- HTB: PN5-650°C (DN25-DN150) volgens EN-1775

## Utilisation conforme aux prescriptions

Vanne à bille pour arrêter manuel les gas selon directive DVGW G 260, DIN EN 437, l'air et l'eau, l'huile légère et l'huile lourde.

## Dates d'operation

- pour PS max. 16 bar

- température TS -10 °C à +60 °C

## Construction

- boîtier DN 15 - DN 20

EN-P250GH/S355J2G3 (acier)

boîtier DN 25 - DN 250

EN-GJS 400-15 (GGG 40)

- bille, chromage dur

DN 15, DN 25 laiton

DN 20, DN 32 - DN 50 acier

DN 65 acier special

DN 80 - DN 250 fonte grise

- tige, chromage dur

DN 15 - DN 25 laiton

DN 32 - DN 250 acier

- joint à bille PTFE

- joint à tige et boîtier viton

- dimensions de raccordement à bride DIN EN 1092

## Informations générales

- directives:

DVGW (DN 15 - DN 250),

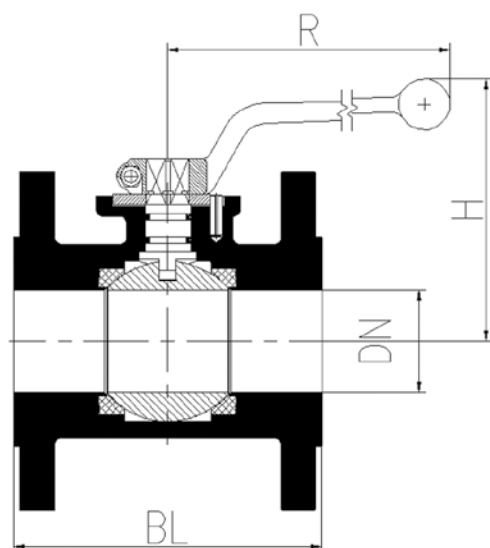
type CE selon 97/23/EG

(DN 32 - DN 250)

- KH...F HTB satisfait aux exigences

(GT 5) de résistance thermique

(650°C - 30 minutes)



\* DN 250 reduzierter Durchgang auf DN 200

\* DN 250 way reduced to DN 200

\* DN 250 passage réduit à DN 200

Typ Type	Baumaße Dimensions				Gewicht weight/poids  ca. kg
	Anschluß connection raccord	BL mm	H mm	R mm	
KH-F 015	DN 15	130	69	130	2,3
KH-F 020	DN 20	150	71	160	3,3
KH-F 025	DN 25	160	105	160	3,3
KH-F 032 HTB	DN 32	130	117	250	5,8
KH-F 040 HTB	DN 40	140	121	250	7,0
KH-F 050 HTB	DN 50	150	128	250	9,3
KH-F 065 HTB	DN 65	170	158	250	14,1
KH-F 080 HTB	DN 80	180	182	350	18,9
KH-F 100 HTB	DN 100	190	194	350	23,8
KH-F 125 HTB	DN 125	325	195	500	48,0
KH-F 150 HTB	DN 150	350	225	700	67,0
KH-F 200	DN 200	400	260	700	92,0
KH-F 250*	DN 250	450	260	700	120,2

