

manometer - drukknopkraan robinet à bouton-poussoir manomètre

TYPE
VE 2



Algemeen

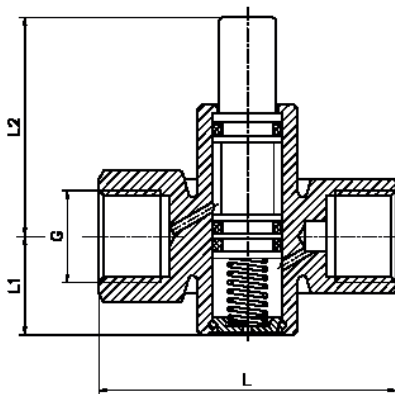
Bij manometers welke steeds onder druk staan, kan de functie of weergave van de druk beïnvloed worden. Om dit te vermijden werd er een manometer - drukknopkraan ontwikkeld. Door zijn functie wordt de manometer alleen nog belast bij het meten van de druk. De manometer - drukknopkraan werd zodanig gebouwd, dat er geen toegang is van het medium naar de manometer in ruststand. Na de meting treedt er automatisch door de veerdruk een ontlasting op.

Toepassing

De manometer - drukknopkraan type VE 2 kan gebruikt worden bij water, olie, lucht met een werkdruk van 25 bar (voor gas gekeurd tot 4 bar) en bij 80 °C bedrijfstemperatuur.

Uitvoering

De drukknopkraan type VE 2 bestaat uit een messing vernikkeld geperst huis met drukknop / zuiger met 3 O-ringen afgedicht en voorzien van een cilindrische terugslagveer. Op het huis is er een peil aangebracht welke de stromingsrichting aangeeft. De kraan heeft aan beide zijden binnendraad R1/2". Voor een snelle montage is de buitenkant van de ingang voorzien voor een zeskant-steeksleutel.



Généralités

Le robinet à bouton-poussoir type VE 2 protège et assure un meilleur fonctionnement du manomètre. En effet la lecture des manomètres restants sous pression continuellement peut varier. Le manomètre est uniquement utilisé lors d'une lecture en appuyant sur le bouton-poussoir. Dans la position repos il n'y a aucun contact entre le fluide, gaz...et le manomètre. Après la mesure, le manomètre n'est plus sollicité.

Application

Le robinet à bouton-poussoir type VE 2 peut être utilisé pour différents média tel que (eau, huile, air...). La pression de fonctionnement maximale est de 25 bar (4 bar max. pour les applications gaz) et une température de 80 °C.

Construction

Le robinet est fabriqué en laiton nickelé. 3 joints O-Ring font l'étanchéité entre le bouton-poussoir / piston et le contre ressort cylindrique. Sur le corps du robinet, une flèche indique le sens d'écoulement du fluide. Le robinet est pourvu de raccords en R1/2". Pour le montage, l'entrée est prévue pour une clé plate à six pans.

Typ Type	Baumaße/Dimensions ca./approximately						Bestell-Nr. Order-no.	Gewicht Weight ca./appr. kg
	PN bar	L mm	L1 mm	L2 mm	Rp ISO 7/1	G ISO 228		
VE2 G1/4"	5	49	22	33	1/4	1/4"	08090008	0,155
VE2 G1/2"	5	68	22,5	50	1/2	1/2"	08050015	0,260

