

Bedieningsvoorschrift

Balgengasmeters

BK-G1,6 tot BK-G25 en

BK-G1,6T tot BK-G25T



Vertaling uit het Duits

© 2008–2010 Elster GmbH

Inhoudsopgave

Balgengasmeters	
BK-G1,6 tot BK-G25 en	
BK-G1,6T tot BK-G25T	1
Inhoudsopgave	1
Veiligheid	1
Gebruik controleren	2
Balgengasmeters BK-G1,6 tot 25	2
Typeaanduiding	2
Benamingen onderdelen	2
Typeplaatje/telwerkplaat	2
Inbouwen	2
Lektest	3
In bedrijf stellen	3
Interface voor mechanisch telwerk	3
Interface voor Absoluut ENCODER-telwerk . . .	3
Balgengasmeter BK met geïntegreerde klep	
“Smart Valve”	3
Klepfunctie “Smart Valve”	4
Onderhoud/demontage	4
Technische gegevens	4
Balgengasmeter BK	4
Balgengasmeter BK met EX-bescherming	
(explosieveilige uitvoering)	4
Balgengasmeter BK met geïntegreerde klep	
“Smart Valve”	4
Verklaring van overeenstemming	5
Balgengasmeter BK	5
Balgengasmeter BK met EX-bescherming	
(explosieveilige uitvoering)	5
Contact	6

Veiligheid

Lezen en bewaren



Deze handleiding voor montage en werking zorgvuldig doorlezen. Na het monteren de handleiding aan de exploitant doorgeven. Deze handleiding vindt u ook op www.docuthek.com.

Legenda

- , **1**, **2**, **3**... = bewerkingfase
- ▷ = aanwijzing

Aansprakelijkheid

Voor schade op grond van veronachtzaming van de handleiding en onreglementair gebruik aanvaarden wij geen aansprakelijkheid.

Veiligheidsrichtlijnen

Veiligheidsrelevante informatie wordt in deze handleiding als volgt aangeduid:

GEVAAR

Duidt op levensgevaarlijke situaties.

WAARSCHUWING

Duidt op mogelijk levensgevaar of kans op lichamelijk letsel.

! OPGELET

Duidt op mogelijke materiële schade.

Alle werkzaamheden mogen uitsluitend door een gekwalificeerde gasvakman worden uitgevoerd. Elektrowerkzaamheden uitsluitend door een gekwalificeerde elektromonteur.

Ombouwen, reserveonderdelen

Iedere technische verandering is verboden. Uitsluitend originele onderdelen gebruiken.

Transport

Balgengasmeters alleen in staande positie vervoeren. Bij ontvangst van het product de leveringsomvang controleren (zie Benamingen onderdelen). Transportschade direct melden.

Opslag

Balgengasmeters alleen in staande positie en droog bewaren. Omgevingstemperatuur: zie Technische gegevens.

Gebruik controleren

Balgengasmeters BK-G1,6 tot 25

Balgengasmeter BK voor huishouding of industrie voor het registreren van gasverbruikswaarden voor aardgas, stadsgas, propaan en butaan, overeenkomstig DIN EN 437:2003 gassen van de eerste tot derde familie (DVGW-werkblad G260). De gasmeter is bij interne metingen die niet aan een wettelijke controle onderworpen zijn, ook voor waterstof, stikstof, lucht en edele gassen geschikt.

Plaats met ontploffingsgevaar

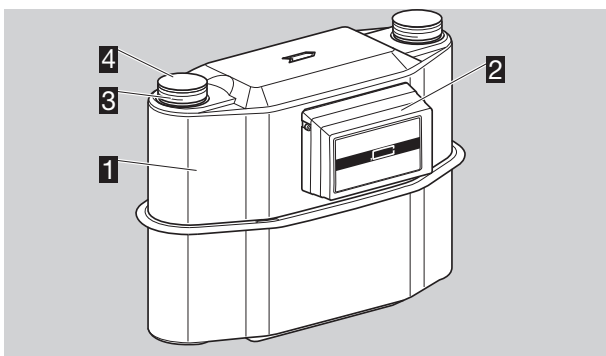
De met **CE** en  gekenmerkte balgengasmeters (zie sticker naast het telwerk) zijn geschikt voor bedrijf in een zone met ontploffingsgevaar volgens categorie 2G (zone 1) van klasse II 2G c IIB (TÜV 09 ATEX 554884X), zie [Verklaring van overeenstemming – p. 5].

De functie is uitsluitend binnen de aangegeven grenzen gewaarborgd, zie [Technische gegevens – p. 4]. Elk ander gebruik geldt als oneigenlijk gebruik.

Typeaanduiding

Code	Beschrijving
BK	Balgengasmeter
-G	Uitvoering
	Volumestroom
1,6	0,016–2,5 m ³ /h
2,5	0,025–4 m ³ /h
4	0,04–6 m ³ /h
6	0,06–10 m ³ /h
10	0,1–16 m ³ /h
16	0,16–25 m ³ /h
25	0,25–40 m ³ /h
T	Met temperatuurcorrectie

Benamingen onderdelen



- 1 Balgengasmeter BK
- 2 Telwerk met telwerkplaat
- 3 Aansluitflenzen
- 4 Beschermkappen

Typeplaatje/telwerkplaat

Balgengasmeter BK



Balgengasmeter BK met Absoluut ENCODER-telwerk en geïntegreerde klep "Smart Valve"



Inbouwen

⚠ WAARSCHUWING

Om ervoor te zorgen dat er zich geen personen verwonden en dat de gasmeter bij het monteren en in werking niet beschadigd raakt, moet er op het volgende gelet worden:

- Max. toelaatbare bedrijfsdruk p_{max} en meetbereik Q_{max} in acht nemen, zie [Typeplaatje/telwerkplaat – p. 2].
- Toelaatbare omgevingstemperatuur t_m en gas-temperatuur t_g in acht nemen, zie [Typeplaatje/telwerkplaat – p. 2] of [Technische gegevens – p. 4].
- De gasmeter is geschikt voor mechanische omgevingscondities klasse M1 van de richtlijn 2004/22/EG. Voor gasmeters met een Absoluut ENCODER-telwerk geldt bovendien klasse E2 voor elektromagnetische omstandigheden.
- Afdichtingen van gekeurd materiaal gebruiken. Aanbevolen worden elastomer- of asbestvrije, platte dichtingen van de firma Elster.
- Voor hittebestendige gasmeters uitsluitend HTB-gekeurde afdichtingen gebruiken.
- Da afdichtingen slechts eenmaal gebruiken.
- Voor de inbouw en werking geldende nationale voorschriften en richtlijnen van de gasleverancier in acht nemen. Voor Duitsland geldt het geldige DVGW-werkblad G600 (DVGW-TRGI).
- Bij een beschadigde of verwijderde verzegeling is de gasmeter niet meer toegelaten voor metingen, die aan wettelijke controle onderworpen zijn.

- ▷ Indien de gasmeter buiten bewaard of ingebouwd wordt, de standplaats tegen regen beschermen. Condenserend vocht mag optreden.



1 Beschermkappen verwijderen.

- ▷ Inbouwpositie horizontaal: aansluitflenzen naar boven gericht.
- ▷ Op de doorstroomrichting (pijl) letten.

- ▷ De gasmeter mag niet met de muur of andere delen in aanraking komen.
- ▷ Op voldoende vrije ruimte voor de montage letten.
- ▷ Voor vrij zicht op het telwerk zorgen.
- ▷ De afdichtingsvlakken bij de wartels moeten schoon en vrij van beschadigingen zijn.
- ▷ Voor het aandrukken van de afdichtingen en het daaruit resulterende aanhaalkoppel voor de wartels, de gegevens van de fabrikant van de afdichtingen in acht nemen.

Aanhaalkoppels voor de aanbevolen platte dichtingen in combinatie met schroefverbindingen volgens DIN 3376-1 en 3376-2, zie www.docuthek.com → Elster-Instromet → Products → Gas measuring devices → Diaphragm meters → Ergänzung für Betriebsanleitung BK, Verschraubungen und Anzugsmomente für BK-G1,6 bis BK-G25 (aanvulling voor de bedrijfs-handleiding BK, schroefverbindingen en aanhaalkoppels voor BK-G1,6 tot BK-G25) (D).

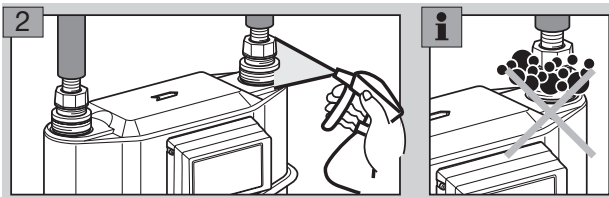
2 Gasmeter spanningsvrij inbouwen.

- ▷ V.w.b. de met  gekenmerkte gasmeter moet bij de installatie in een omgeving met ontploffingsgevaar ook rekening met de potentiaalvereffening gehouden worden, b.v. door aansluiting op een gearde leiding.
- ▷ Wordt een impulsopnemer IN-Z6x voor de impulsafname op de met  gekenmerkte gasmeter gebruikt – zie gegevensblad voor de impulsopnemer IN-Z6x (D, GB) → www.docuthek.com → Elster-Instromet → Products → Gas measuring devices → Diaphragm meters → Pulse sensor IN-Z61 en de norm EN 60079-14 (explosieve atmosfeer).

Lektest

- ▷ De leiding voor het inbouwen van de gasmeter op dichtheid controleren, indien de leiding met een grotere testdruk als de maximaal toelaatbare bedrijfsdruk p_{max} van de gasmeter gecontroleerd wordt. Anders kan de ingebouwde gasmeter beschadigd raken.
- ▷ Wanneer in de balgengasmeter BK een klep geïntegreerd is, zie [Typeplaatje/telwerkplaat – p. 2], moet deze voor de lektest zijn geopend.
- ▷ Let op een gesloten installatie ter plaatse, zie [Balgengasmeter BK met geïntegreerde klep “Smart Valve” – p. 3].

1 De gasmeter langzaam onder de testdruk zetten.



3 Na de lektest de gasmeter langzaam ontlasten.

In bedrijf stellen

Na een succesvolle lekttest is de gasmeter bedrijfsklaar.

- ▷ De kogelkraan langzaam openen.

Interface voor mechanisch telwerk

Voor de impulsafname kan de impulsopnemer IN-Z6x aangesloten worden – zie gegevensblad voor de impulsopnemer IN-Z6x (D, GB) → www.docuthek.com → Elster-Instromet → Products → Gas measuring devices → Diaphragm meters → Pulse sensor IN-Z61.

Interface voor Absoluut ENCODER-telwerk

Interfacebeschrijving voor de gasmeter met ENCODER-telwerk – zie specificatie (D, GB) → www.docuthek.com → Elster-Instromet → Products → Gas measuring devices → Diaphragm meters → Encoder index → Specification.

Balgengasmeter BK met geïntegreerde klep “Smart Valve”

Wanneer de balgengasmeter BK met een geïntegreerde klep “Smart Valve” is uitgerust, zie [Typeplaatje/telwerkplaat – p. 2], kan de gastoevoer op afstand worden geregeld.

⚠ WAARSCHUWING

Voor een veilige uitschakeling op afstand en opnieuw in bedrijf stellen van de balgengasmeter is de netexploitant verantwoordelijk.

- De klep “Smart Valve” neemt niet de veiligheidsfuncties van een veiligheidsklep over.
- Afhankelijk van nationale voorschriften is een beperkte en veiligheidstechnisch probleemloze gasvolumestroom in de open installatie ter plaatse toegestaan, zie [Technische gegevens – p. 4].
- De beoordeling van de onkritische gasvolumestroom aangaande hoeveelheid en duur, die optreedt wanneer de klep wordt vrijgegeven, moet door de netexploitant worden vastgelegd.
- De minimale bedrijfsdruk bij de ingang mag niet onderschreden worden, zie [Technische gegevens – p. 4]. Anders wordt bij een vrijgegeven klep en open installatie ter plaatse, de klep volledig geopend.

Klepfunctie “Smart Valve”

De klep “Smart Valve” wordt door het datamanagement op afstand geregeld. De klep schakelt eerst in de positie “Vrijgegeven”. Vanuit de positie “Vrijgegeven” schakelt de klep automatisch naar de positie “Open”, wanneer de volgende installatie dicht is.

Vrijgegeven

De klep “Smart Valve” opent een interne bypass en geeft een minimale gasvolumestroom in de gesloten installatie ter plaatse vrij. Er ontstaat een drukbalancering tussen de in- en uitgangszijde van de klep.

Open

Na de drukbalancering opent de klep automatisch door middel van veerkracht en geeft de gastoevoer onbeperkt vrij. Zijn er ter plaatse verbruikers geopend, kan er geen drukbalancering plaatsvinden en de klep blijft in de positie “Vrijgegeven” en geeft verder alleen de minimale gasvolumestroom van de bypass vrij.

Gesloten

Bij uitschakeling op afstand worden de klep en de bypass gesloten.

▷ Alle klepposities worden stroomloos gehouden.

Onderhoud/demontage

Gasmeters BK-G1,6 tot 25 van de firma Elster zijn onderhoudsvrij.

- ▷ Bij aan de ijkwet onderworpen gebruik, moet de naïjking conform de nationale richtlijnen worden uitgevoerd.
- ▷ Indien de schroefverbindingen voor onderhoudswerkzaamheden of controles losgedraaid worden, de afdichtingen vernieuwen.
- ▷ Na het demonteren van de gasmeter de aansluitingen direct met beschermkappen afsluiten om het binnendringen van vuildeeltjes te voorkomen.

WAARSCHUWING

In de gasmeter kan zich een restant gas bevinden. Rekening houdend met ontploffingsgevaar moeten er veiligheidsmaatregelen worden genomen, b.v.:

- Na demontage van de gasmeter voldoende met inert gas spoelen.
- Voor het transport van de gasmeter met restant gas een voertuig met open of belucht laadvlak gebruiken.

Technische gegevens

Balgengasmeter BK

Gassoort: aardgas, stadsgas, propaan en butaan, overeenkomstig DIN EN 437:2003 gassen van de eerste tot derde familie (DVGW-werkblad G260).

Max. toelaatbare bedrijfsdruk $p_{max.}$, zie [Typeplaatje/telwerkplaat – p. 2].

Max. toelaatbaar meetbereik $Q_{min.}/Q_{max.}$, zie [Typeplaatje/telwerkplaat – p. 2].

Max. toelaatbaar omgevingstemperatuurbereik t_m , zie [Typeplaatje/telwerkplaat – p. 2].

Max. toelaatbaar opslagtemperatuurbereik: -25 tot +60°C.

Gastemperatuur t_g , waarbij de meetfout nog binnen de vereiste tolerantie van de richtlijn ligt, zie [Typeplaatje/telwerkplaat – p. 2]. Wanneer op de telwerkplaat geen gastemperatuur t_g is aangegeven, geldt $t_g = t_m$.

Balgengasmeter BK met EX-bescherming (explosieveilige uitvoering)

Max. toelaatbaar omgevingstemperatuurbereik t_m / gastemperatuurbereik t_g : -20 tot +55°C, bij beperkingen zie [Typeplaatje/telwerkplaat – p. 2].

Balgengasmeter BK met geïntegreerde klep “Smart Valve”

Openingstijd van gesloten tot open/vrijgegeven toestand: ≤ 4 s,

sluittijd: $\leq 0,5$ s.

Min. bedrijfsdruk: 17,5 mbar.

Toegestane lekstroming in installatie ter plaatse:

klep vrijgegeven: max. 13 l/h bij 35 mbar,

klep gesloten: max. 5 l/h.

Verklaring van overeenstemming



Balgengasmeter BK

Wij verklaren als fabrikant dat het product BK, gemerkt met het nr. DE-07-MI002-PTB001/DE-07-MI002-PTB002, aan het gestelde in de vermelde richtlijnen en normen voldoet.

Richtlijnen:

- 2004/22/EG (MID)

Normen:

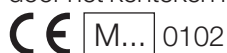
- DIN EN 1359:2007 (EN 1359:1998 / A1:2006)

Het overeenkomstig geïdentificeerde product komt overeen met het gecontroleerde type.

De fabricage is onderworpen aan de controleprocedure conform 2004/22/EG, bijlage D, Physikalisch-Technische Bundesanstalt, Notified Body 0102.


Elster GmbH

De overeenstemming met richtlijn 2004/22/EG wordt door het kenteken met de volgende tekens verklaard:



Achter de “M” wordt het bouwjaar aangegeven.

Balgengasmeter BK met EX-bescherming (explosieveilige uitvoering)

Wij verklaren als fabrikant dat het product BK, gemerkt met  II 2G c IIB, aan het gestelde in de vermelde richtlijnen en normen voldoet.

Richtlijnen:

- 94/9/EG

Normen:

- EN 13463-1:2001, EN 13463-5:2003 en EN 1127-1:2007

De fabricage is onderworpen aan de conformiteitsbeoordelingsprocedure conform 94/9/EG, bijlage VIII, conformiteitsverklaring nr. TÜV 09 ATEX 554884 X, TÜV NORD CERT GmbH, Notified Body 0044. Elster GmbH

 = Kenmerking voor de bescherming tegen ontploffing

II = Apparategroep II voor de algemene industrie (met uitzondering van mijnen)

2G = Apparatuurcategorie voor gassen, nevels en dampen voor zone 1

c = Beschermingswijze tegen ontploffingen “constructieve veiligheid”

IIB = Explosiegroep

Het apparaat vormt geen warmtebron en is derhalve niet met een temperatuurklasse gekenmerkt.

Scan van de overeenstemmingsverklaringen – zie www.docuthek.com